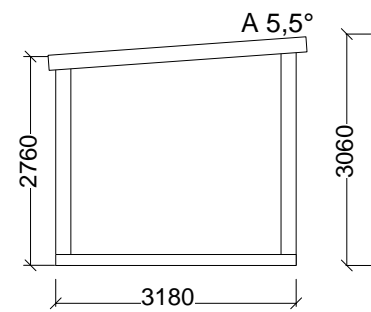
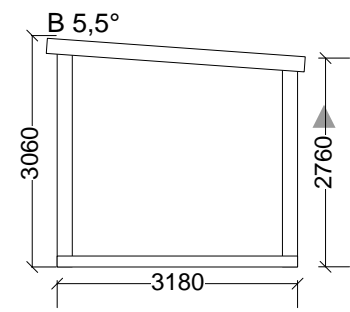
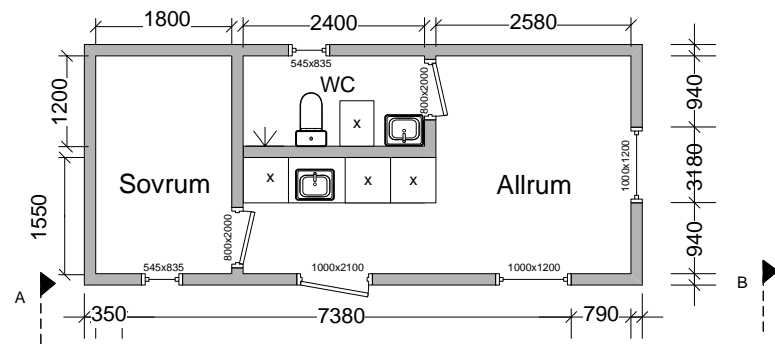


FÖRKLARINGAR
 Samtliga mått anges i
 mm
 X = tillval



BYGGHANDLING		
Saga 25 Planritning		
SKALA	1:100(A4)	2024-01-30